

## Modüler Pişirme Ekipmanları 900XP Tek Hazneli Programlanabilir Elektrikli Fritöz 23 litre, HP

SIRA # \_\_\_\_\_

MODEL # \_\_\_\_\_

ADI # \_\_\_\_\_

SIS # \_\_\_\_\_

AIA # \_\_\_\_\_



391345 (E9KKLDBAMCG)

23lt elektrikli fritöz, 1-V tip hazneli, ısıtıcılar hazne dışında, elektronik kontrol, programlanabilir, yağ devir daim pompası, 2x½ sepet ve kapak dahil, sepetler için otomatik kaldırma sistemi, otomatik pişirme fonksiyonu, gelişmiş filtreleme sistemi için uygundur (opsiyonel aksesuar)

### Özellikler

#### Sıra No.

Yüksek verimli yenilikçi enfraruj ısıtıcılar (18kW) haznenin dışına monte edilmiştir. Derin çekme, V-biçimli hazne. Cihaz programlanabilir elektronik "dokunmatik" kontrol paneline sahiptir. Otomatik pişirme modu ile otomatik sepet kaldırma sistemi. Gelişmiş filtreleme sistemine uygun birim. Isı ve kızartma süresi programlanabilir. Aşırı ısınmaya karşı emniyet termostati bulunur. Yağ drenaj musluğu yağ haznesinin alt kısmındadır, paslanmaz çelik filtre dahildir. Dahil aksesuarlar: 4 yarım modül basket ve 1 sağ menteşeli dolap kapağı. Ayakları paslanmaz çelikten ve 50 mm'ye kadar yükseklikleri ayarlanabilir. Paslanmaz çelikten dış paneller. 20/10 paslanmaz çelik üst tabla. Dik açılı yan kenarlar yanyana gelen üniteler arasında açıklık bırakmaz, kir toplanmasına imkan vermez.

### Ana Özellikler

- Derin çekme, V-biçimli hazne.
- İç haznenin kolay temizlenmesini ve güvenli çalışmayı sağlamak için haznenin dışına yerleştirilmiş yenilikçi yönlendiricilere sahip harici kızılötesi ısıtma elemanları.
- Kızartma sırasında sıcaklığı izleyerek işlemin güvenliğini garanti altına alan entegre akıllı elektronik kontrol sistemi.
- Tüm ünitelerde standart olarak aşırı ısınma koruma termostati bulunmaktadır.
- Yağ sirkülasyonunu sağlayan pompalı entegre yağ filitre sistemi.
- Ünite, en küçük yiyecek kalıntılarını uzaklaştırarak yağ ömrünü uzatmak için kağıt filtreli GELİŞMİŞ FİLTREASYON SİSTEMİ'ne uygun olarak tasarlanmıştır.
- Cihaz otomatik sepet kaldırma sistemi ve OTOMATİK PİŞİRME moduna sahiptir.
- Ünite, 5 programı (sıcaklık ve süre) hafızaya alabilir ve otomatik pişirme modu kullanılarak 5 ek program kişiselleştirilebilir. Bu mod, yük miktarına göre pişirme süresini otomatik olarak ayarlamaya olanak tanır.
- Tüm ana komponentler kolay bakım amacıyla ünitenin ön tarafında yer alır.
- Elektronik kontrol paneli.
- Kontrol panelinin özel tasarımı, yağ sızmasına karşı daha iyi bir garanti sunar.
- Yağ sıcaklığının maksimum 190 °C'ye kadar termostatik kontrolü sağlar.
- Standart olarak 2 adet yarım boy fritöz sepeti, sağ tarafta dolap kapağı ve paslanmaz çelik tortu filtresi ile birlikte sunulur.
- Verimli yağ yönetimi için opsiyonel taşınabilir yağ kalitesi izleme aracı (kod 9B8081).

### Konstrüksiyon

- Temizliği kolaylaştırmak için hazne iç kısmı yuvarlatılmış köşelere sahiptir.
- Ünite 930 mm derinliktedir ve geniş bir çalışma yüzeyine sahiptir.
- Tüm dış paneller Scotch Brite yüzey işlemeli paslanmaz çeliktendir.
- Model, üniteler arasında boşluk ve kir birikmesini önlemek için sıfır birleşim sağlayan dik açılı yan kenarlara sahiptir.
- Ünite, standart olarak paslanmaz çelikten dört adet 50 mm ayak ile teslim edilir.
- Suya karşı koruma sınıfı ve sertifikası: IPX5

### Sürdürülebilirlik

- Bu model İsviçre Enerji Verimliliği Yönetmeliği (730.02) ile uyumludur.



Onay: \_\_\_\_\_

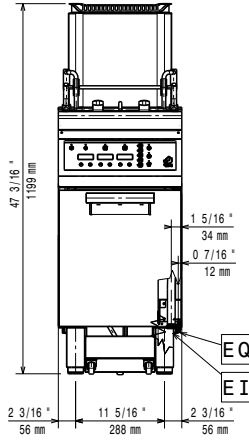
**Dahil Aksesuarlar**

- 1 18/23 litrelik fritöz için, yağ ve yiyecek kalıntılarını filtrelemek amacıyla kullanılan paslanmaz çelik yağ filtresi - 900XP PNC 200086
- 1 Alt dolaplar için kapı, Electrolux - 700&900XP PNC 206350
- 1 18-23 Lt fritözler için 2x1/2 sepet - 900XP PNC 927223

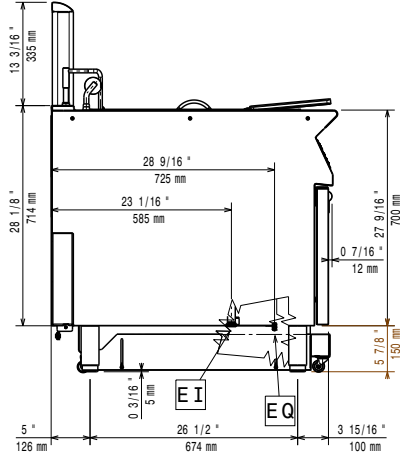
**Opsiyonel Aksesuarlar**

- 23 litre fritöz için gelişmiş filtreleme sistemi kiti, en küçük gıda kalıntılarını kaldırıp yağ ömrünü uzatır - 900XP PNC 200084
- 23 lt fritöz için gelişmiş filtreleme sistemi kağıt filtre paketi (100 adet) - 900XP PNC 200085
- 18/23 litrelik fritöz için, yağ ve yiyecek kalıntılarını filtrelemek amacıyla kullanılan paslanmaz çelik yağ filtresi - 900XP PNC 200086
- 23 litre fritöz için kit, yüksek dirençli elastometre drenaj kiti, yağın boşaltılması için paslanmaz çelik kollar - 900XP PNC 200087
- Birleşme yerleri için kapama kiti - 700&900XP PNC 206086
- 2'si frenli 4 tekerlek kiti - 700&900XP PNC 206135
- Flaşlı ayak kiti - 700&900XP PNC 206136
- 2 yan tekmelik - 900XP PNC 206180
- 23 Lt fritözler için hijyenik kapak - 900XP PNC 206201
- Ön tekmelik, 23 Lt fritöz için - 900XP PNC 206203
- Yağ drenajı için uzatma - 700&900XP PNC 206209
- Alt dolaplar için kapı, Electrolux - 700&900XP PNC 206350
- Fritözlere tekerlek monte etmek için taban suportsu-900XP PNC 206372
- 2 yan kapama paneli H=700, d=900 - 900XP PNC 216134
- 23 litre fritöz için tortu toplama tepsisi (hazne içine koymak için) - 900XP PNC 921023
- 18-23 Lt fritözler için 2x1/2 sepet - 900XP PNC 927223
- 18-23 Lt fritözler için 1/1 sepet - 900XP PNC 927226
- 23 Lt fritöz drenaj borusu açma çubuğu - 900XP PNC 927227
- 23 Lt fritöz-unlu ürünler için deflektör - 900XP PNC 960645

Ön

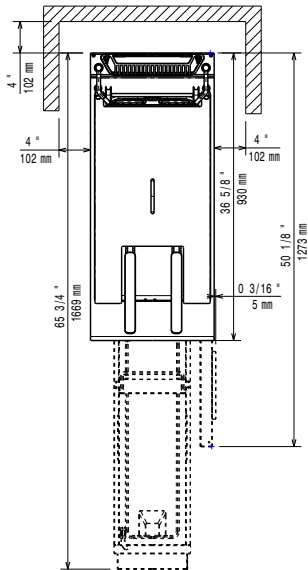


Yan



EI = Elektrik bağlantısı  
EQ = Topraklama vidası

Üst

**Elektrik:**

380-400 V/3N ph/50-60 Hz

Voltaj:

Toplam Watt:

18 kW

**Temel bilgiler:**

If appliance is set up or next to or against temperature sensitive furniture or similar, a safety gap of approximately 150 mm should be maintained or some form of heat insulation fitted.

**Kullanılabilir hazne boyutları****(genişlik):** 340 mm**Kullanılabilir hazne boyutları****(yükseklik):** 575 mm**Kullanılabilir hazne boyutları****(derinlik):** 400 mm**Hazne Kapasitesi:**

21 lt MIN; 23 lt MAX

**[NOT TRANSLATED]****Termostat Aralığı:**

110 °C MIN; 190 °C MAX

**Net ağırlık:**

96 kg

**Ambalajlı ağırlık:**

1360 mm

**Ambalaj yüksekliği:**

460 mm

**Ambalaj genişliği:**

1020 mm

**Ambalaj derinliği:**0.64 m<sup>3</sup>**Ambalajlı hacim:**

Inspired by ASTM F1361,

**[NOT TRANSLATED]****Sertifika grubu:**ensuring max productivity  
EFE91L23